

>>1×N (N≤128) 机械光开关



产品特点

- 可多达 64 路
- 低损耗、高可靠性
- 并行接口 (TTL 电平)
- 模块化设计
- 独有专利技术、光路无胶

1×N 光开关模块是一种具有切换光路作用的功能器件。在光纤传输系统中，用于多路光监控、LAN、多光源/探测器换接以及以太网络的保护转换等。在光纤测试系统中，用于光纤及光纤器件测试，网络测试，野外光缆测试，光纤传感多点监控系统。

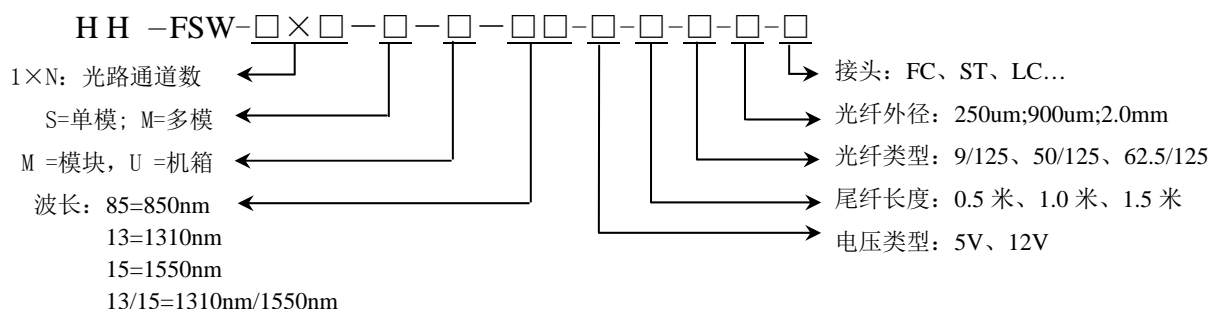
应用范围

- 光纤环路
- 自动测量
- 光纤网络远程监控

技术参数

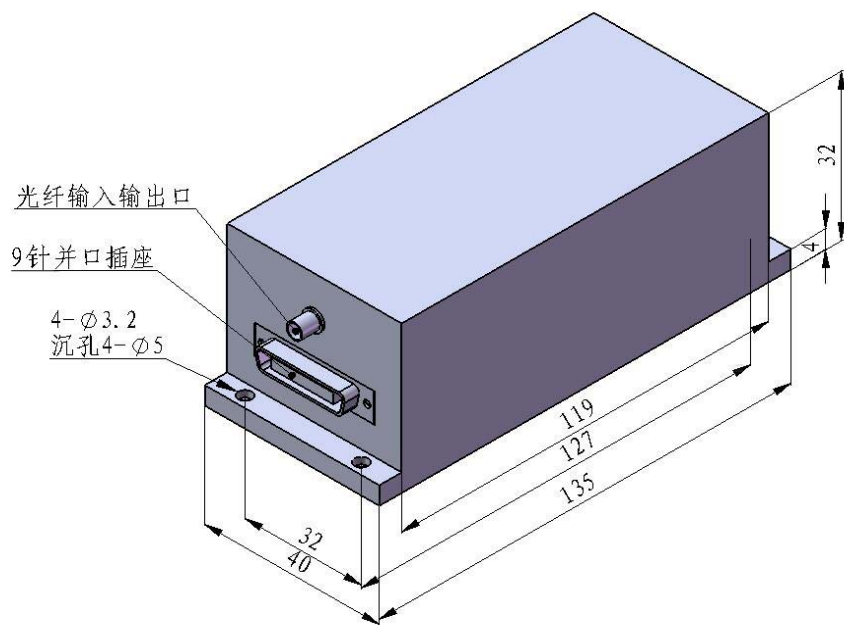
型 号	TT-FSW-1×N			
工作波长 nm	532~980 (MM)	532~980 (SM)	1260~1620 (MM)	1260~1620 (SM)
测试波长(可选)nm	650/780/850/980	650/780/850/980	1310/1490/1550/1625	1310/1490/1550/1625
插入损耗 dB	Typ:0.6 Max:1.0	Typ:0.6 Max:1.0	Typ:0.6 Max:0.9	Typ:0.5 Max:0.8
回波损耗 dB	SM≥50、MM≥30			
信道串扰 dB	SM≥55、MM≥35			
偏振相关损耗 dB	≤0.05			
波长相关损耗 dB	≤0.25			
温度相关损耗 dB	≤0.25			
重 复 性 dB	≤±0.02			
使用寿命 次	切换 10 ⁷ 次后(插损≤0.7 dB)、10 ⁹ 次后(插损≤0.9 dB)、10 ¹⁰ 次后(插损≤1.5dB)			
传输光功率 mW	≤500			
切换时间 ms	≤8 (相邻信道切换)			
工作温度 °C	-20~+70			
储存温度 °C	-40~+85			
电 源 V	+5 or 12			
模块外形尺寸 mm	1<N<6 (135×40×32)	6≤N≤12 (135×64×32)	8≤N≤16(184×78×38)	16≤N≤48(184×78×66)
	48≤N≤96 (206×78×66) 更多通道可订制，模块尺寸特殊设计			

订购信息

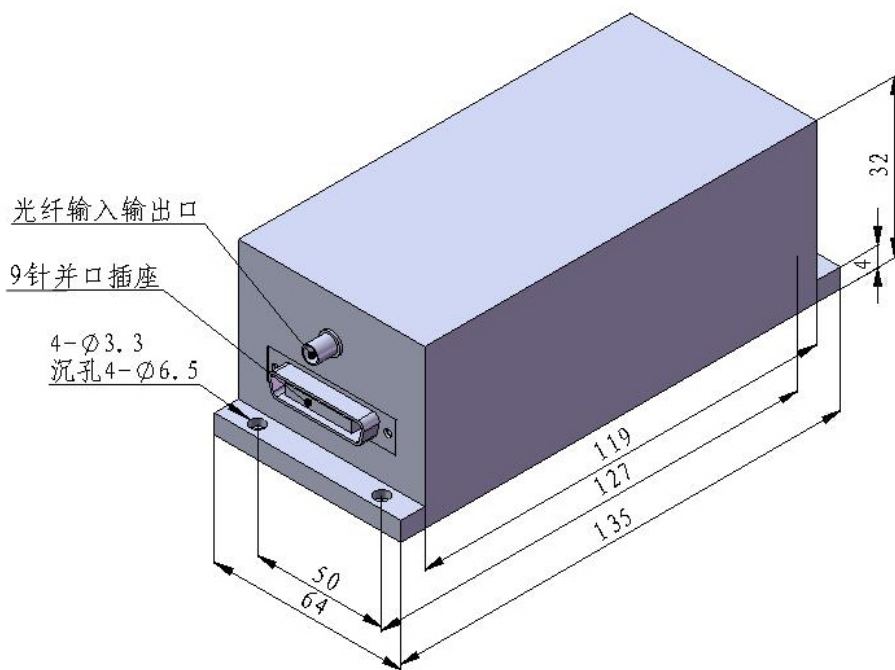


外形尺寸 (mm)

1XN (1<N<6) 光开关外形尺寸图 (mm) >> 1 X N (N≤12) 机械光开关

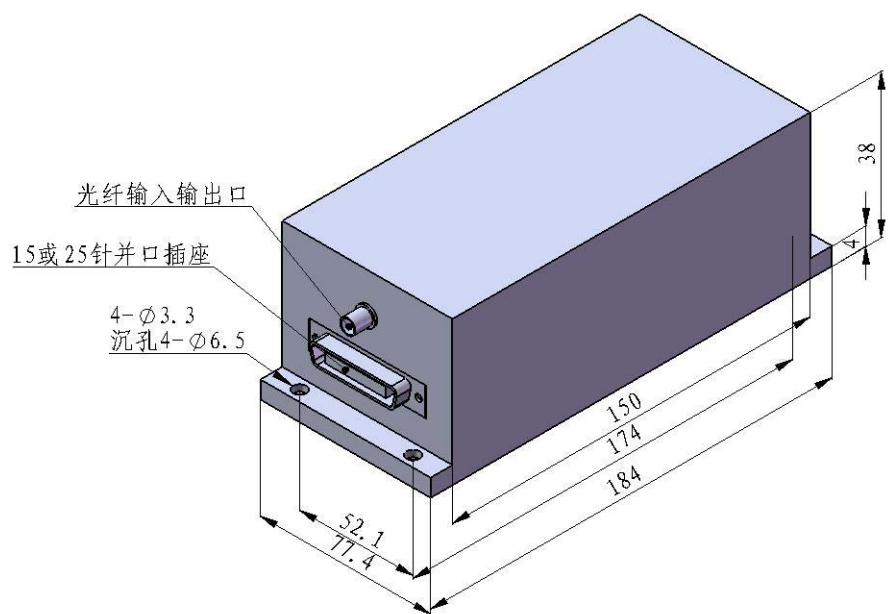


1 X N (6≤N≤12) 光开关外形尺寸 (mm) : (L)135×(W)64×(H)32

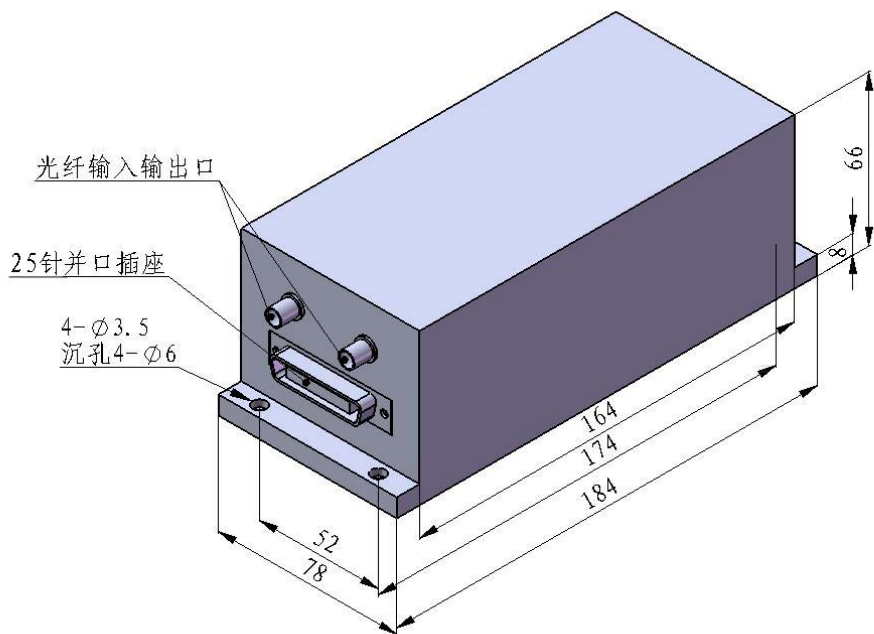


>>1×N (N≤128) 机械光开关

1XN (8≤N≤16) 光开关外形尺寸 (mm) : (L)184×(W)77.4×(H)38



1XN (16≤N≤48) 光开关外形尺寸 (mm) : (L)184×(W)78×(H)66



>>1×N (N≤128) 机械光开关

1XN (48≤N≤96) 光开关外形尺寸 (mm) : (L)206×(W) 78×(H) 66

